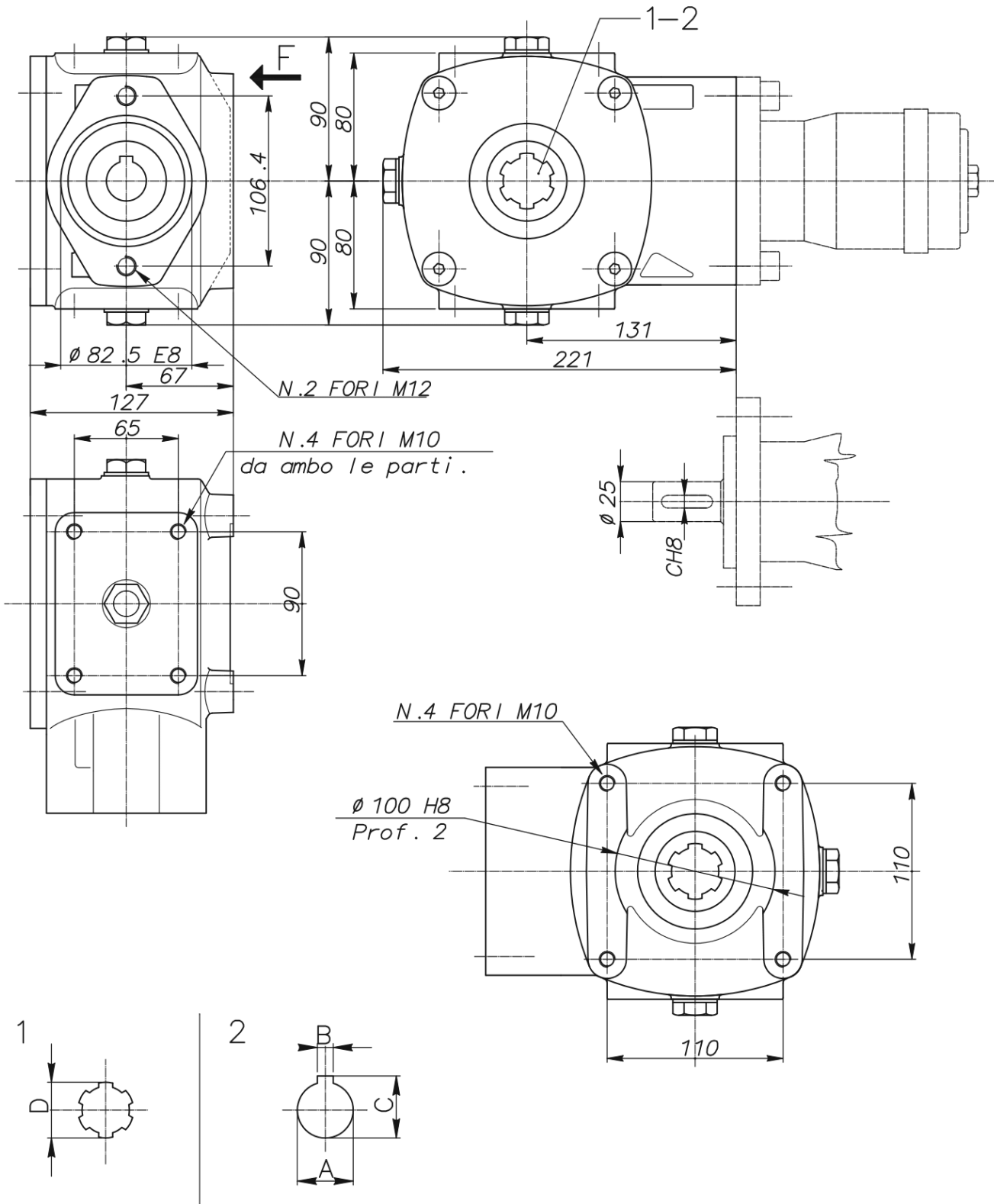


## RT 90



Šifra	Izhodna osovina (A)	B	C	D
	[mm]	[mm]	[mm]	[inch]
9257	30	8	33,8	
9258	35	10	38,8	
9260	P.T.O.			1 3/8" Z6

<b>Dobavitelj:</b>	Italija
<b>Vračilo ali menjava:</b>	14 dni
<b>Garancija:</b>	6 mesecev
<b>Temperaturno območje:</b>	od -20°C do +80°C
<b>Teža:</b>	12 kg
<b>Razmerje:</b>	3,1:1
<b>Mazalno sredstvo:</b>	olje SAE 90 EP (0,6 L)
<b>Izhodna osovina:</b>	30 ali 35 ali 1 3/8" Z6
<b>Vhodna osovina:</b>	25 mm
<b>Izhodni navor:</b>	900 Nm